



## Ръководство за работа с влагоуловител MeacoDry ABC



### Влагоуловители MeacoDry ABC 10L, 12L и 20L

Моля, прочетете това ръководство с инструкции, преди да използвате влагоуловителя и го запазете за бъдещи справки.



Благодарим ви, че избрахте Meaco, UK

Вносител за България ТСП ООД, [www.tspb.com](http://www.tspb.com)

[fresh@tspb.com](mailto:fresh@tspb.com)

Този влагоуловител не трябва да се използва в помещения при следните условия:

- Потенциално експлозивна атмосфера
- Агресивна атмосфера
- С висока концентрация на разтворители
- Изключително високо съдържание на прах



**Дръжте децата далеч:** Не позволявайте на деца да си играят с или около този уред, което може да доведе до нараняване. Уверете се, че устройството е недостъпно за деца, когато не го използвате. Този уред не е предназначен за използване от лица (включително деца) с намалени физически, сетивни или умствени способности или липса на опит и познания, освен ако не са били наблюдавани или инструктирани относно използването на уреда от лице, отговорно за тяхната безопасност.

**Дръжте уреда заземен:** Винаги работете с уреда със заземен щепсел и заземен електрически контакт. Заземяващият щепсел е основна функция за безопасност, която помага за намаляване на риска от токов удар или пожар.

**Пазете захранващия кабел от повреда:** Никога не работете с уред с повреден захранващ кабел, тъй като това може да доведе до електрически или пожарни опасности. Ако захранващият кабел е повреден, той трябва да бъде сменен с кабел от същия тип и ампераж.

**Удължителни кабели:** Удължителните кабели трябва да бъдат заземени, те трябва да доставят подходящото напрежение към уреда.

**Работете внимателно:** Не изпускайте, не хвърляйте и не удряйте влагоуловителя. Грубото третиране може да повреди компонентите или кабелите и да създаде опасност.

**Работете върху стабилна повърхност:** Винаги работете с уреда върху стабилна, равна повърхност, например под или здрав плот, така че влагоуловителят да не може да падне и да причини нараняване и повреда.

**Пазете от вода:** Никога не работете с уреда в басейни или водни площи, тъй като това може да създаде риск от нараняване от електрически удар. Не съхранявайте и не работете на открито. Ако електрически кабели или компоненти се намокрят, изсушете ги старателно, преди да използвате уреда. Ако се съмнявате, не използвайте влагоуловителя и се консултирайте с квалифициран електротехник или одобрен от Меасо инженер.

**Поддържайте отворите за въздух чисти:** Не запушвайте и не блокирайте отворите за циркулация на въздух, като поставяте влагоуловителя твърде близо до завеси, стени или нещо, което ще ограничи входа на въздуха. Това може да доведе до прегряване на уреда и да причини пожар или опасност от поражение от електрически ток.

**Поддържайте електрическите компоненти сухи:** Никога не допускате вода в електрическите компоненти на влагоуловителя. Ако тези зони се намокрят по някаква причина, изсушете ги добре, преди да използвате влагоуловителя. Ако се съмнявате, не използвайте влагоуловителя и се консултирайте с квалифициран електротехник или одобрен от Меасо инженер / местния Дилър.



Влагоуловителите MeacoDry ABC 10L, 12L и 20L използват новия хладилен газ R290 за да отговарят на европейските екологични директиви. R290 е по-щадящ околната среда и е част от опитите за намаляване на глобалното затопляне, тъй като има нисък парников ефект (GWP).

Когато използвате влагоуловителите MeacoDry ABC 10L, 12L и 20L, трябва да имате предвид следното:

- Този влагоуловител използва около 35 грама хладилен агент R290 в 10L модел, 45 грама R290 хладилен агент в 12L модел и 75 грама хладилен агент R290 в 20L модел. Той е част от запечатана система и трябва да се обслужва компетентно, спазвайки тези инструкции.
- Не използвайте и не съхранявайте този влагоуловител в стая, по-малка от 4м<sup>2</sup>, за да предотвратите пожар или опасност от експлозия, ако има изтичане на хладилен агент и газът влезе в контакт с източник на запалване.
- Не използвайте в помещение с непрекъснати източници на запалване, например открит пламък, газ, огън или котлони, цигари или всякакви други източници на запалване.
- Ако влагоуловителя се монтира, работи или се съхранява в непроветриво помещение, тогава помещението трябва да бъдат проектирани да предотвратяват натрупването на течове на хладилен агент, което води до риск от пожар или експлозия поради запалване на хладилния агент, причинено от електрически нагреватели, печки или други източници на запалване.
- Хладилният газ R290 е без мирис.
- Не пробивайте нито по време на експлоатационния живот на модулите, нито след това. В края на живота се разпорежда със следното местните разпоредби за рециклиране.
- Ако има някаква повреда на влагоуловителя, не го използвайте и се свържете с Meaco или вашия търговец на дребно.
- Както при всички влагоуловители, винаги дръжте изправен и оставете влагоуловителя да стои изправен за шест часа преди да го използвате при получаване.

Неспазването на тези инструкции може да доведе до пожар, щети на имущество, сериозни нараняване или потенциална смърт.

## ОБЩИ ПРЕПОРЪКИ

- Преди да пуснете вашия влагоуловител в експлоатация за първи път, трябва внимателно да прочетете Ръководството за употреба.
- След като получите влагоуловителя, трябва да проверите уреда за повреди при транспортиране. В случай на повреда, трябва незабавно да уведомите Продавача.
- Съхранявайте кутията на влагоуловителя и опаковката на сигурно място – това ще е необходимо, ако влагоуловителя се нуждае от сервиз в бъдеще.
- Използването на превключващо устройство, като трета страна, което включва или ИЗКЛЮЧВА влагоуловителя чрез електрическата мрежа, ще анулира гаранцията, тъй като такива устройства ще повредят вътрешните компоненти.

## ПРИНЦИПИ НА ОБЕЗВЛЪЖНЯВАНЕТО

Този влагоуловител е предназначен за намаляване на влажността от въздуха в сграда или част от сграда. Целта е да подпомогне изсушаването на прането, да предотврати кондензация, мухъл, мухлясал въздух и други проблеми, свързани с високата относителна влажност.

Времето, необходимо на влагоуловителя да изсуши помещението и да достигне желаната относителна влажност, зависи от условията на околната среда, преобладаващи в помещението. Например броят на смените на въздуха с външния въздух, всякакви източници на влага и стайната температура могат или да ускорят, или да забавят процеса на обезвлажняване.

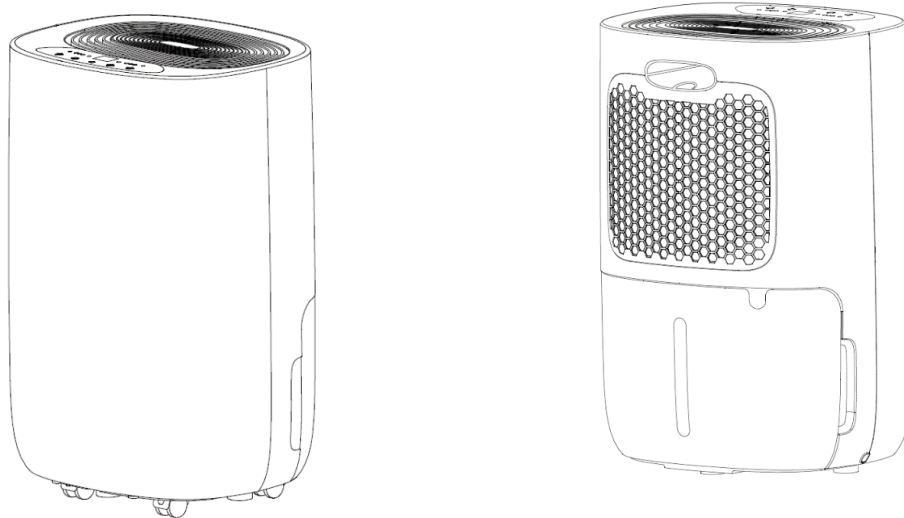
Влагоуловителят работи на принципа на кондензацията с възстановяване на топлината. Вентилаторът отвежда влажния въздух от помещението, през филтър и след това през изпарител. Тук въздухът се охлажда под точката на оросяване, така че водната пара на въздуха образува кондензат върху намотките, който се влива във вътрешния контейнер, готов за изливане. Охладеният и изсушен въздух се загрява отново от кондензатор. Чрез многократно рециклиране на въздуха в помещението през влагоуловителя, съдържанието на влага и относителната влажност на въздуха се намаляват.

## ИНСТАЛИРАНЕ И ПРЕМЕСТВАНЕ

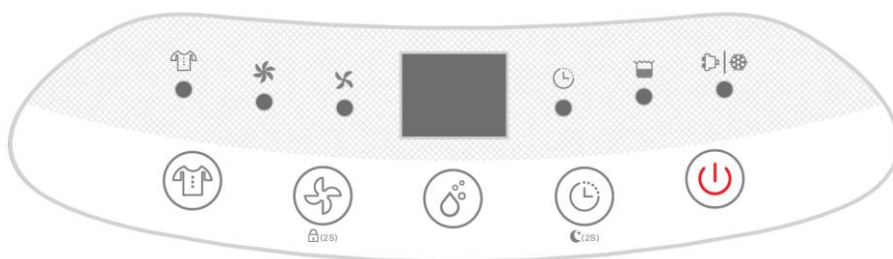
За монтаж и транспортиране трябва да се вземат предвид следните инструкции:

- Преди да използвате влагоуловителя, оставете го да престои изправен за шест часа.
- Включете уреда директно в стенен контакт и включете с помощта на бутон ON/OFF на уреда.
- Уверете се, че има повече от 20 см пространство около уреда, за да се осигури подходящ въздушен поток. Входът и изходът на въздуха не трябва да се покриват, докато влагоуловителя работи.
- Уверете се, че резервоарът за вода е здраво поставен. Устройството няма да се включи, освен ако резервоарът за вода не е закрепен.
- Ако трябва да преместите влагоуловителя, той трябва да бъде изключен от превключвателя за ВКЛ./ИЗКЛ. на модула. Щепселът трябва да бъде изваден от контакта и резервоарът за вода трябва да се изпразни.
- За транспортиране влагоуловителя трябва да бъде закрепен върху равна основа и трябва да бъде предпазен от падане, обръщане.
- Влагоуловителят трябва винаги да се транспортира вертикално – ако е бил в хоризонтално положение в продължение на няколко минути, трябва да го оставите да престои в изправено положение поне 30 минути преди работа! Това позволява на маслото да се оттича обратно в компресора.

## КОНТРОЛЕН ПАНЕЛ ЗА МОДЕЛИТЕ 10L И 12L



MeacoDry ABC 10L и 12L не се доставят с колелца. Те могат да бъдат закупени/поръчани отделно от [www.tspbg.com](http://www.tspbg.com)



## НАСТРОЙКИ

### БУТОН ЗА ВКЛЮЧВАНЕ



Когато влагоуловителя е включен в стенен контакт, уредът ще изсвири и дисплеят ще остане празен. Натиснете бутона за захранване, за да **ВКЛЮЧИТЕ** или **ИЗКЛЮЧИТЕ** влагоуловителят.

*Бутоните на контролния панел са чувствителни. Натиснете бързо и здраво бутона за захранване. Не дръжте натиснат бутона за захранване.*

### БУТОН ТАЙМЕР



Таймерът действа, като таймер за обратно броене. Това може да се използва, ако искате влагоуловителя да работи за определен брой часове и след това да се изключи. Натиснете бутона на таймера, докато достигнете желан брой часове, за които искате да работи влагоуловителят (може да се настрои между 1 и 24 часа).

Зададеният брой часове ще премигне 5 пъти и след това дисплеят ще се промени обратно към нивото на относителна влажност в околната среда. Това не е дневен таймер и трябва да се задава всеки път, когато искате да го използвате.

Ако в даден момент искате да проверите колко време остава на таймера, натиснете бутона на таймера веднъж. За да изключите таймера, или натиснете бутона на таймера, докато стигнете до „00“ на дисплея, или изключете влагоуловителят и го включете отново, като използвате бутона за захранване.

Бутоните на контролния панел са чувствителни. Натиснете бързо и силно бутона на таймера. Не задържайте бутона на таймера натиснат, тъй като влагоуловителя ще премине в режим на заспиване (вижте по-долу).

### СПЯЩ РЕЖИМ



За да влезете в режим на заспиване, задръжте бутона на таймера натиснат за 2 секунди. Всички индикатори на дисплея ще изгаснат и влагоуловителя ще продължи да работи само при ниска скорост на вентилатора. Влагоуловителят ще издаде звуков сигнал, ако се натисне бутон, но няма да издаде звуков сигнал, когато резервоарът за вода е пълен. Ако натиснете бутон веднъж, индикаторите ще се покажат на дисплея и ще изгаснат отново след 30 секунди. За да изключите режима на заспиване, натиснете два различни бутона в рамките на 30 секунди или изключете влагоуловителя от контакта за 40 минути.

### БУТОН ЗА ВЛАЖНОСТ



Бутонът за избор на целева относителна влажност, ви дава възможност да избирате между 30%rh и 80%rh или CO (непрекъснат) режим. Натиснете бутона докато достигнете желаната целева относителна влажност. Влагоуловителят ще работи, докато се достигне желаното ниво на влажност. Ако изберете режим CO, уредът ще работи непрекъснато и никога няма да спре. Влагоуловителят ще премине през настройките в следния ред: CO-30-35-40-45-50-55-60-65-70-75-80.

### БУТОН ЗА СКОРОСТ НА ВЕНТИЛАТОРА



Използвайте бутона за скорост на вентилатора, за да изберете висока или ниска скорост на вентилатора. Светодиодните индикатори над бутона за скорост на вентилатора показват коя скорост е избрана (LED светлината отляво е за висока скорост на вентилатора, а LED светлината отдясно е за ниска скорост на вентилатора). Препоръчваме да използвате висока скорост на вентилатора при сушене на пране.

Бутоните на контролния панел са чувствителни. Натиснете бързо и силно бутона за скорост на вентилатора. Не задържайте бутона за скорост на вентилатора натиснат, тъй като влагоуловителят ще включи защитата за деца (вижте по-долу).

### ЗАКЛЮЧВАНЕ ЗА ДЕЦА



За да активирате защитата от деца, задръжте бутона за скорост на вентилатора натиснат за две секунди. „LC“ ще се появи на дисплея за 5 секунди и след това дисплеят ще се промени обратно към нивото на относителна влажност на околната среда. Докато защитата от деца е включена, настройките не могат да се променят. За да деактивирате блокировката за деца, задръжте бутона за скорост на вентилатора натиснат за две секунди – влагоуловителят ще издаде един звуков сигнал. Ако не можете да премахнете блокировката за деца с помощта на бутона за скорост на вентилатора, изключете влагоуловителя от контакта за 40 минути.

## БУТОН ЗА ПРАНЕ



Натиснете бутона за пране веднъж, за да включите режима за пране, натиснете отново бутона за пране, за да изключите режима за пране. Влагоуловителя ще работи непрекъснато в режим на висока скорост на вентилатора в продължение на 6 часа. След 6 часа влагоуловителя ще се изключи, докато не бъде включен отново ръчно. Режимът за пране може да бъде изключен по всяко време чрез натискане на бутона за пране или изключване на влагоуловителя чрез бутона за захранване. В режим пране не можете да зададете целево ниво на влажност.

## ИНДИКАТОР ЗА ПЪЛЕН РЕЗЕРВОАР ЗА ВОДА



Когато резервоарът за вода е пълен, влагоуловителят ще издаде звуков сигнал и след това ще се изключи. След като резервоарът за вода бъде изпразнен и поставен обратно в уреда, влагоуловителят ще започне да работи отново според предишните си настройки.

## РЕЖИМ НА ОБЕОЗВЪЖНЯВАНЕ



LED светлината под капката и снежинката ще остане включена постоянно, дори след като влагоуловителя достигне целевото ниво на влажност. Тази светлина ще свети постоянно, няма да мига. Ако лампичката мига на модела MeacoDry ABC 10L или 12L, той е в режим на размразяване (вижте по-долу).

## РЕЖИМ НА РАЗМРАЗЯВАНЕ



Този влагоуловител е оборудван със система за автоматично размразяване. Когато работи при ниски температури, повърхността на изпарителя ще натрупа скреж, което се отразява на ефективността на влагоуловителя. Когато това се случи, машината автоматично ще премине в периодично размразяване и LED светлината под символа на капчица и снежинка ще мига. Времето, през което устройството е в режим на размразяване, ще варира. Това не е повреда; това е част от процеса на обезвлажняване. Не се препоръчва използването на влагоуловителя при температури под 5°C.

## ПОКАЗАНИЯ НА ДИСПЛЕЯ

Когато влагоуловителя е включен, показанията на дисплея ще показват текущото ниво на относителна влажност в средата, в която се използва влагоуловителя. Когато бутонът за овлажнител (на модела 10L и 12L) или стрелката надолу (на модела 20L) се натиснат веднъж, дисплеят ще покаже режима, на който е настроен влагоуловителя, например ще покаже зададеното целево ниво на влажност или CO. Препоръчваме да настроите влагоуловителя да достигне целево ниво на влажност от 50% RH или 55% RH. След две секунди дисплеят ще се върне към текущото ниво на относителна влажност в околната среда.

## **ДРУГИ ФУНКЦИИ**

### **НЕПРЕКЪСНАТ (СО) РЕЖИМ**

За да постигнете този режим, натискайте бутона за овлажнител (при модела 10L и 12L) или стрелката надолу (при модела 20L), докато на дисплея се появи СО. В режим СО влагоуловителят няма да спре, той ще продължи да изсушава околната среда независимо от относителната влажност в помещението. Това е препоръчителната настройка за сушене на вашето пране.

### **ФУНКЦИЯ ЗА ПАМЕТ / АВТОМАТИЧНО РЕСТАРТ**

Когато влагоуловителят е изключен от бутона ВКЛ./ИЗКЛ., когато се включи отново, уредът ще продължи да работи със същите настройки, на които е работил преди. Когато влагоуловителят е изключен от електрическата мрежа или поради прекъсване на електрозахранването, когато се включи отново, уредът по подразбиране ще достигне целева стойност от 50% относителна влажност.

### **MEASO CONTROL LOGIC**

Когато относителната влажност в помещението е повече от 3% rh под вашата целева относителна влажност, влагоуловителят ще спре да изсушава въздуха, но вентилаторът ще продължи да работи за няколко минути. Ако относителната влажност е стабилна, тогава влагоуловителят ще заспи за 30 минути. След 30 минути влагоуловителят ще се събуди и ще вземе проби от въздуха само с работещ вентилатор, така че сензорът за относителна влажност да може да каже на контролния панел каква е относителната влажност в помещението, ако относителната влажност е повече от 3% rh над зададената точка, тогава отново ще започне да изсушава, ако не, тогава вентилаторът ще заспи отново за още 30 минути.

### **КАКВО ПРЕПОРЪЧВА MEASO**

#### **ОБЩО ПОЛЗВАНЕ В ДОМА**

За обща употреба препоръчваме да настроите влагоуловителя да достигне целево ниво на влажност от 50% RH или 55% RH и да поставите уредът на възможно по-централно място във вашия дом, например на стълбищната площадка или в коридора. Ако имате по-голям проблем в една част от къщата/апартамента си, поставете влагоуловителя по-близо до тази зона. Оставете всички вътрешни врати отворени и дръжте прозорците затворени. Влагата във въздуха от цялата къща ще мигрира към уреда, позволявайки на машината да намали нивото на относителна влажност. За най-добри резултати оставете вашия влагоуловител да работи 24/7.

Моля, имайте предвид, че когато за първи път започнете да използвате вашия влагоуловител, може да откриете, че той ще работи непрекъснато, събира голямо количество вода или се бори да достигне целевото ниво на влажност. Това е напълно нормално. В околната среда ще има много излишна вода, която уредът трябва да отстрани, което означава, че трябва да работи много по-усилено. След няколко седмици нивото на влажност ще се стабилизира, което означава, че вашият влагоуловител ще работи по-рядко и ще събира по-малко вода.



## СУШЕНЕ НА ПРАНЕ

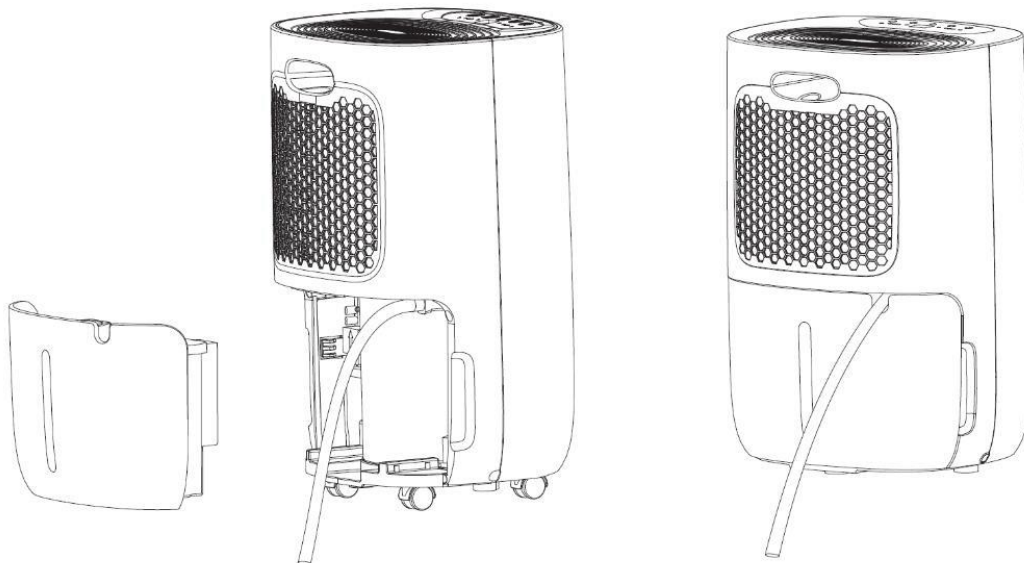
За да изсушите прането по-бързо, поставете прането и влагоуловителя във възможно най-малка стая, като всички врати и прозорци са затворени. Разположете влагоуловителя така, че неговият сух въздух да може да достигне възможно най-голяма площ от пране и разположете прането така, че въздухът да може да циркулира около тях. Уверете се, че водата от прането не може да капе върху влагоуловителя. Ако е възможно, използвайте вентилатор на стойка, за да ускорите въздушния поток и да прокарате повече сух въздух през по-голяма част от прането. Малко топлина в стаята също ще помогне. Настройте влагоуловителя да работи в режим **CO** и най-високата скорост на вентилатора.

## НЕПРЕКЪСНАТ РЕЖИМ CO

Ако искате да събирате водата непрекъснато и да не изпразвате резервоара за вода, може да се прикрепят маркуч, както е показано на изображенията по-долу. Уверете се, че маркучът се движи надолу, без прегъвания, огъвания или запушвания, за да може водата да изтича от уреда чрез гравитация.

## MEACODRY ABC 10L И 12L

За да използвате непрекъснат дренаж, извадете резервоара за вода от влагоуловителя. Закрепете 14-милиметровия маркуч към вътрешната изходяща тръба. След като маркучът е на място, поставете резервоара за вода обратно в уреда (за да работи непрекъснатото оттичане, резервоарът за вода винаги трябва да е на мястото си). В резервоара за вода има слот, в който да се постави непрекъснатият дренажен маркуч.

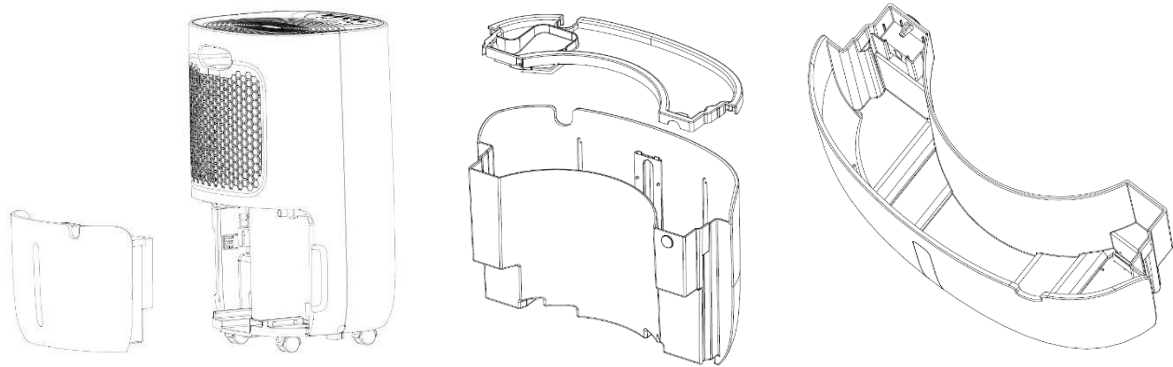


*Като компания ние разбираме неотложността на изменението на климата и осъзнаваме колко е важно да играем своята роля в това да станем по-щадящи околната среда. Поради тази причина в нашите влагоуловители не е включен непрекъснат дренажен маркуч, за да се намали количеството създадени пластмасови отпадъци, тъй като повечето от нашите клиенти не ги използват. Ако искате да използвате опцията за непрекъснат дренаж на вашия обезвлажнител, можете да закупите маркуч от местния Дилър [www.tspbq.com](http://www.tspbq.com) или да използвате градински маркуч с вътрешен диаметър 14 mm (MeacoDry ABC 10L, 12L и 20L ).*

## РЕЗЕРВОАР ЗА ВОДА

Резервоарът за вода се намира в предната част на модула при 20L модел и в задната част на модула при 10L и 12L модел. За да изпразните резервоара за вода, просто издърпайте резервоара от уреда и изпразнете водата. Капакът не трябва да се сваля, тъй като водата може да се излее от отвора в ъгъла. Събраната вода може да се използва само за поливане на неядливи растения – да не се консумира. Моля, имайте предвид, че във вътрешността на резервоара за вода има поплавък. Важно е този поплавък ДА НЕ е изваден от резервоара за вода. Поплавъкът измерва нивото на водата в резервоара за вода и задейства сензора, за да изключи влагоуловителя, когато резервоарът за вода е пълен.

## MEACODRY ABC 10L И 12L



## ПОДДРЪЖКА

Винаги изключвайте захранването и главния кабел, преди да извършите процедури по поддръжка.

### ПРОВЕРКА НА ЕЛЕКТРИЧЕСКАТА СИСТЕМА

- Редовно проверявайте електрическия кабел за повреди.

### ВЪНШНО ПОЧИСТВАНЕ

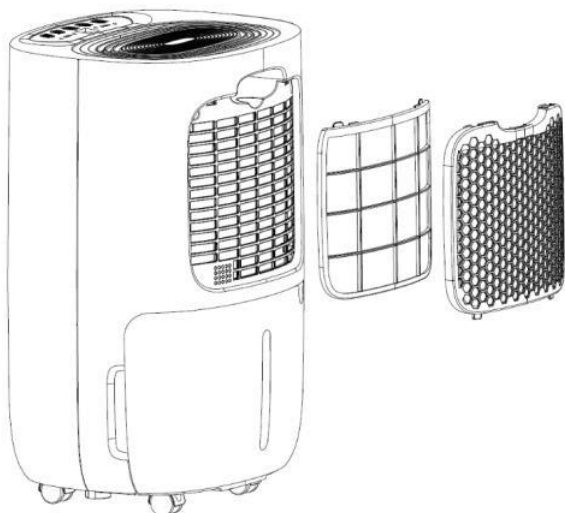
- Почистете външността с мека, суха кърпа. Ако уредът е много замърсен, използвайте мек почистващ препарат или избършете влагоуловителя с леко влажна кърпа. Никога не пръскайте устройството с вода.

### ПОЧИСТВАНЕ НА ФИЛТЪРА

Филтърът е доживотен филтър, който не трябва да се сменя (освен поради износване). Когато се използва редовно, филтърът може да се запуши с частици прах и мръсотия. Филтърът трябва да се почиства най-малко на всеки две седмици (ако не го направите, гаранцията на модулите може да бъде анулирана). Моля, използвайте следните стъпки:

- Свалете филтъра/комбинирания филтър и кутията на филтъра.
- Почистете двете страни на филтъра с накрайника на струя за почистване или сапунена вода, не по-гореща от 40°C. Изплакнете и изсушете напълно, преди да поставите обратно в уреда.

## СЪХРАНЕНИЕ



Ако машината няма да се използва за дълъг период от време, направете следните стъпки:

1. Извадете щепсела от контакта и изпразнете резервоара за вода. Оставете резервоара за вода и влагоуловителя да изсъхнат напълно, това може да отнеме няколко дни.
2. Почистете филтъра и съхранявайте устройството на място без прах, далеч от пряка слънчева светлина, за предпочитане покрито.

## СПЕЦИФИКАЦИИ

Степен на обезвлажняване При 30°C и 80% RH При 27°C и 60% RH	<b>MeacoDry ABC 10L</b> 10 л/ден	<b>MeacoDry ABC 12L</b> 12 л/ден
Хидростат	Между 30% и 80% RH	Между 30% и 80% RH
Въздушен поток	105 м <sup>3</sup> /час	105 м <sup>3</sup> /час
Шум на 1 метър	Макс 40dB(A)	Макс 40dB(A)
Захранване	230V, 50Hz	230V, 50Hz
Консумация	165W	165W
Филтър	Да	Да
Автоматичен рестарт	Да	Да
Скорости на вентилация	2	2
Работна температура	+5°C /+35°C	+5°C /+35°C
Хладилен агент	R290 / 35 гр	R290 / 45 гр
Резервоар	2.6 л	2.6 л
Размери (ВхДхШ)	463 x 300 x 250 мм	463 x 300 x 250 мм
Тегло	10.1 кг	10.4 кг

## ОТСТРАНЯВАНЕ НА НЕИЗПРАВНОСТИ

ПРОБЛЕМ	ПРИЧИНА	РЕШЕНИЕ
Устройството не работи	Захранването не е свързано	Включете щепсела в контакта
Устройството издава звуков сигнал, но няма захранване	Бутонът за захранване е задържан твърде дълго	Натиснете бързо и здраво бутона за захранване
„LC“ се появява на дисплея	Уредът е поставен в режим Child Lock	Това не е повреда. Задръжте бутона за скорост на вентилатора натиснат за две секунди, за да деактивирате блокировката за деца (вижте страница 6)
Уредът работи, но на дисплея не светят	Устройството е в режим на заспиване	За да изключите режима на заспиване, натиснете два различни бутона за 30 секунди или изключете влагоуловителя от контакта за 40 минути (вижте страница 6)
Устройството не събира вода	Резервоарът за вода е пълен	Изпразнете резервоара за вода и го поставете отново
Устройството не събира вода	Резервоарът за вода не е поставен правилно	Уверете се, че резервоарът за вода е здраво поставен
Устройството не събира вода	Филтърът е блокиран	Почистете филтъра (вижте страница 10)
Устройството не събира вода	Температурата или относителната влажност в помещението, където работи уредът, е твърде ниска	Нормално е уредът да не събира вода при тези условия
Устройството не събира вода	Зададеното целево ниво на влажност е твърде високо	Изберете ново, по-ниско целево ниво на влажност
Уредът работи, но намалява влажността ниво недостатъчно / има малко вода в резервоара за вода	Пространството е твърде голямо	Оставете уреда да работи по-дълго или помислете за по-голяма машина
Уредът работи, но намалява влажността ниво недостатъчно / има малко вода в резервоара за вода	Има твърде много вентилация	Затворете прозорците и затворете външните врати
Уредът работи, но намалява влажността ниво недостатъчно / има малко вода в резервоара за вода	Филтърът е блокиран и намалява въздушния поток в изсушителя	Почистете филтъра (вижте страница 10)
Прозорците бяха чисти и сега кондензът се върна	Температурата на външния въздух е спаднала и прозорците са по-студени	Настройте уреда да достигне по-ниско целево ниво на влажност и го пуснете 24 часа на ден

Не мога да премахна конденза от прозорците си дори в режим CO	Не мога да премахна конденза от прозорците си дори в режим CO Повърхностната температура на прозорците е твърде ниска, за да може влагоуловителя да предотврати кондензацията. Това е често срещано при прозорци с единичен стъклопакет и когато температурата на външния въздух падне под нулата	Продължавайте да работите с уреда в режим CO за 24 часа на ден, когато температурата на въздуха навън се повиши, прозорците трябва да се почистят от конденз
Уредът издухва топъл въздух	Изсушеният въздух преминава през нагревателни бобини, преди да бъде издухан в стаята като част от процесът на обезвлажняване	Това е нормално, изсушителят не е въздушен охладител
Уредът издухва студен въздух	Уредът не охлажда въздуха, но въздухът може да изглежда по-хладен, защото се движи – това е същото като въздуха от вентилатор	Стайната температура няма да бъде намалена от уреда и той не охлажда въздуха
Дисплеят не показва целевото ниво на влажност	Дисплеят показва нивото на относителна влажност на средата, в която се използва уредът, а не целевото ниво на влажност	Натиснете бутона за влажност (на 10L и 12L) или стрелката надолу (на 20L) веднъж, за да видите целевото ниво на влажност.
Държа пръста си върху бутона, но показанията на дисплея не се променят	Бутоните се преместват само с една стъпка време	Натиснете бутон, вдигнете пръста си и след това натиснете отново бутона, за да преминете през настройките
Уредът е шумен	Филтърът е блокиран	Почистете филтъра (вижте страница 10)
Уредът е шумен	Уредът се използва на неравна повърхност	Преместете уреда на равна повърхност – уредът ще бъде по-шумен на дървени подове, отколкото на килим
<b>E1 Error Code</b>	Грешка в температурата на намотката. Устройството все още изсушава въздуха, но е само в режим на размразяване.	Моля, свържете се с местния Дилър на MEACO
Код на грешка <b>E2</b>	Сензорът за влажност е повреден. Устройството все още изсушава въздуха, но само в непрекъснат режим.	Моля, свържете се с местния Дилър на MEACO

## ГАРАНЦИЯ И ОБСЛУЖВАНЕ НА КЛИЕНТИ

Гаранцията от производителя за вашия влагоуловител за територията на България е 18 месеца от датата на закупуване.

В рамките на тази гаранция на производителя всички производствени дефекти ще бъдат поправени безплатно (с изключение на повреда на филтъра на модулите и резервоара за вода, които могат да бъдат износени).

Прилага се следното:

1. Всички ремонти или подмяна на компоненти по време на гаранционния период няма да доведат до удължаване на гаранционния период.
2. Гаранцията ще изтече, ако са направени някакви промени, не са монтирани оригинални компоненти или ако влагоуловителя е бил ремонтиран от трета страна.
3. Компонентите, подложени на нормално износване, не се покриват от гаранцията.
4. Гаранцията е валидна само при представяне на оригиналната, непроменена касова бележка с дата на покупката.
5. Гаранцията не покрива щети, причинени от действия, които се отклоняват от тези, описани в ръководството за потребителя, или от небрежност.
6. Гаранцията не покрива повреди, причинени от замърсяване или от продукти на трети страни.
7. Гаранцията не покрива случайни повреди.
8. Всички искове за обезщетение, включително последващи щети, няма да бъдат разглеждани.
9. Използването на превключващо устройство на трета страна, което включва или изключва влагоуловителя през електрическата мрежа, ще анулира гаранцията.

Ако вашият влагоуловител развие повреда по всяко време, моля, свържете се с нас и ние винаги ще се опитаме да ви помогнем, доколкото можем. Моля, дръжте оригиналната кутия и опаковката, в която е пристигнал вашият уред, само в случай, че трябва да вземем влагоуловителя от вас за ремонт/сервиз в бъдеще. Те могат да занесат този продукт за безопасно за околната среда рециклиране.

Маркировката по-долу показва, че този продукт не трябва да се изхвърля заедно с други битови отпадъци в Обединеното кралство и ЕС. За да предотвратите възможно увреждане на околната среда или човешкото здраве от неконтролирано изхвърляне на отпадъци, рециклирайте го отговорно, за да насърчите устойчивото повторно използване на материални ресурси. За да върнете вашето използвано устройство, моля, използвайте системите за връщане и събиране или се свържете с търговеца, от който е закупен продуктът. Те могат да вземат този продукт за безопасно за околната среда рециклиране.

